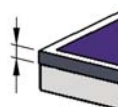
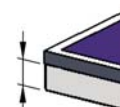


600 X OUTDOOR



7mm



60mm

**MAT
TOP**

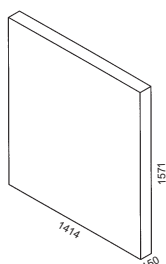
Réf 113101 Outdoor Bleue / Blue



Réf 113401 Outdoor Noire / Black

7mm

60mm



Outdoor: 90 kg

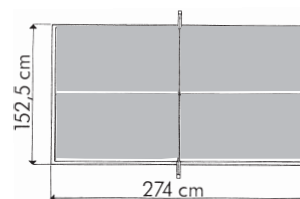


Outdoor: 77 kg

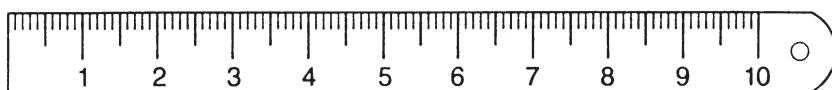
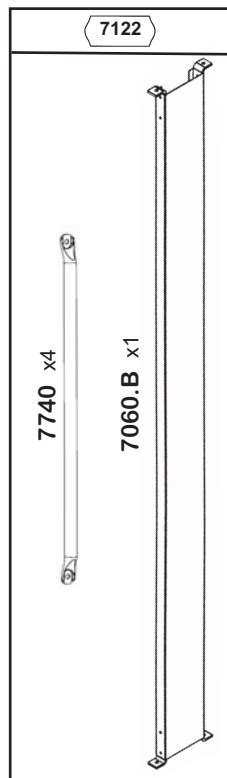
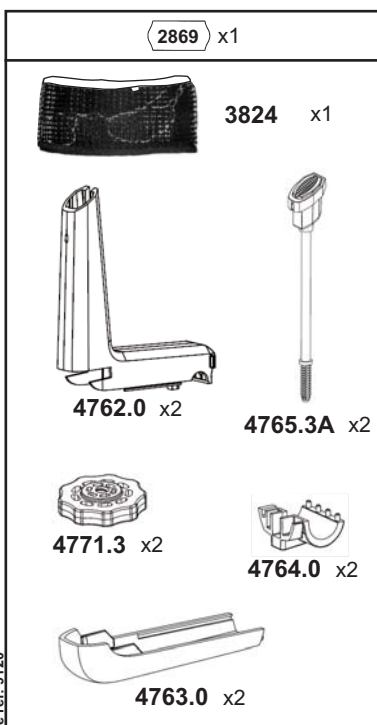
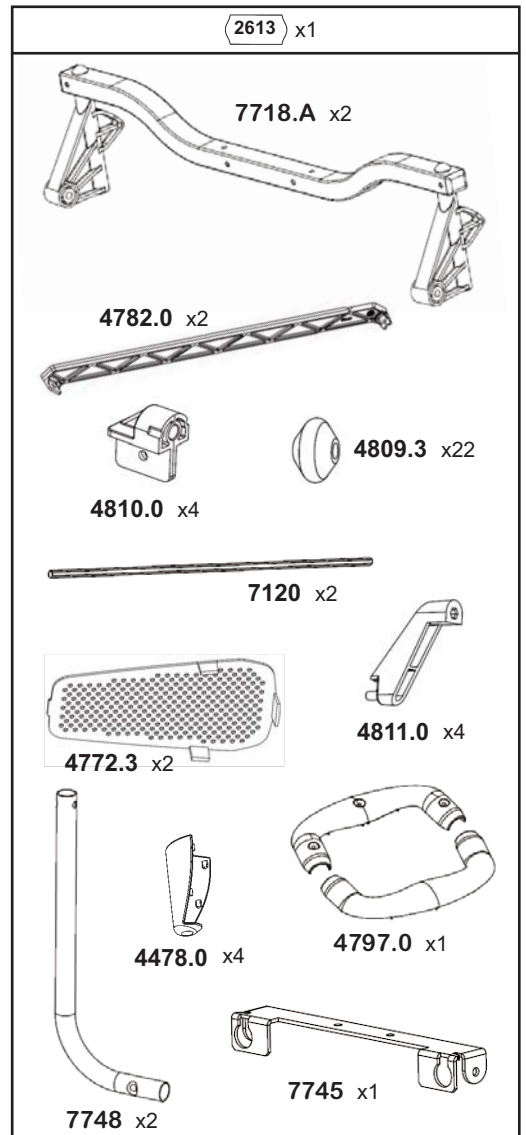
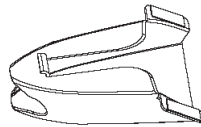
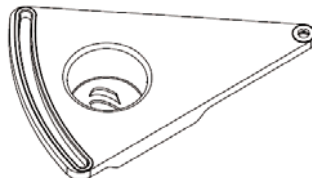
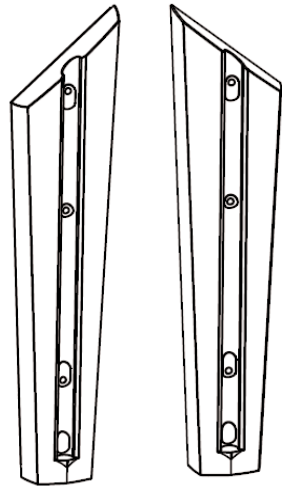
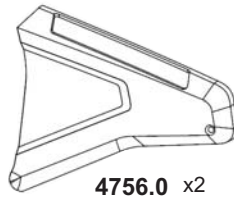
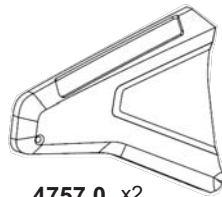
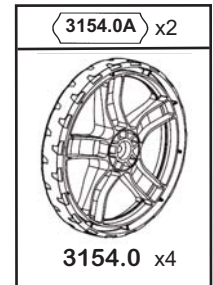
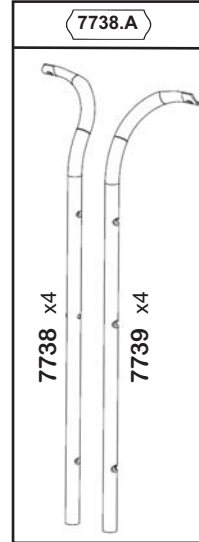
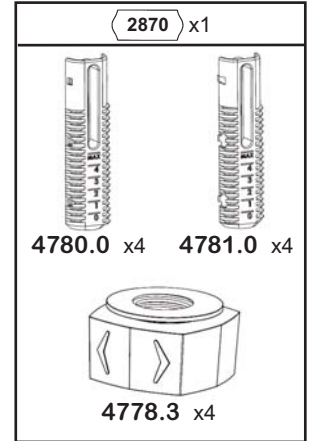
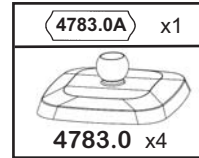
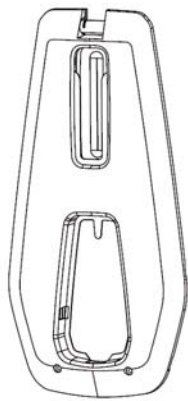
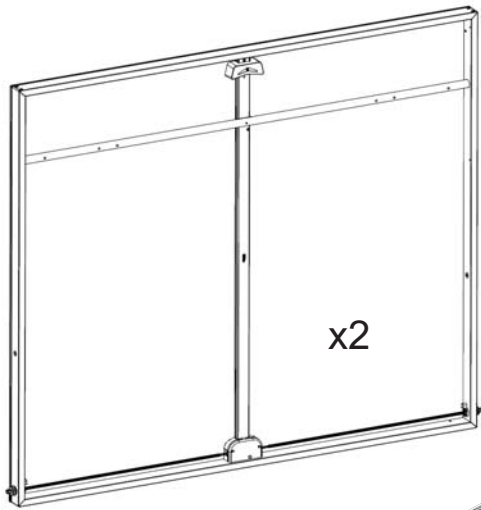


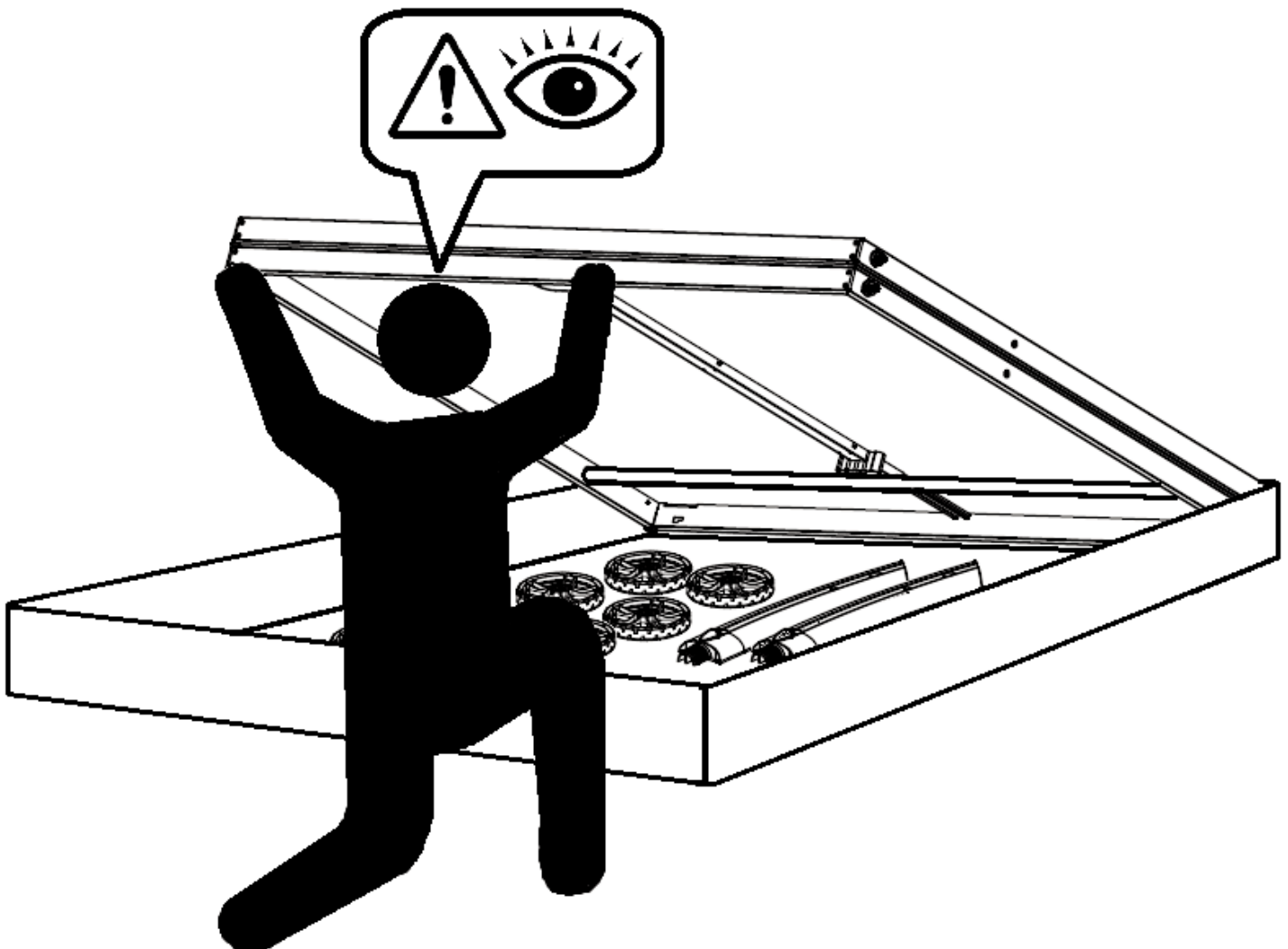
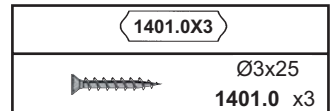
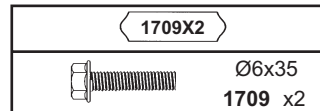
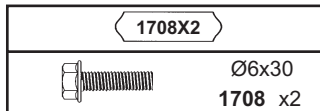
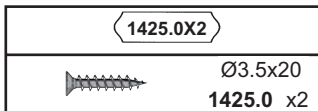
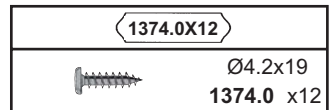
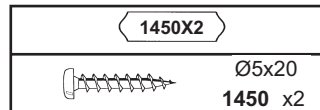
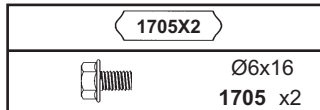
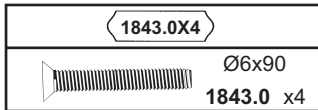
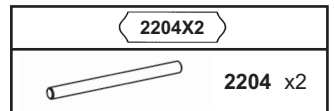
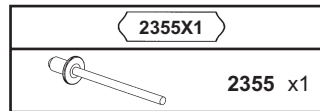
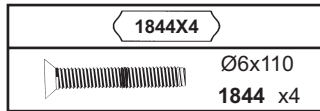
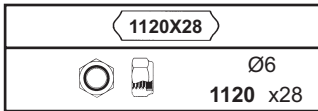
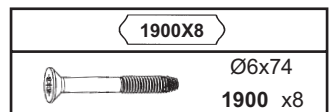
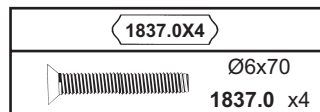
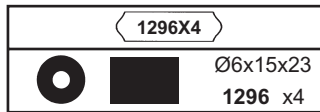
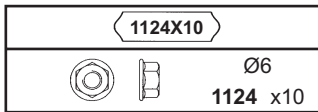
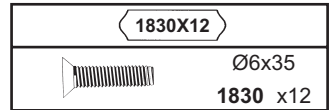
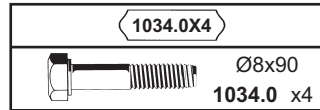
PLAY-BACK

Norme EN 14468-1 (classe C)



F	GB	D	NL	I	SP	P	GR	H	PL	RO	CZ	RU
NOTICE DE MONTAGE	ASSEMBLY INSTRUCTIONS	MONTAGEAN LEITUNG	MONTAGE AANWIJZINGEN	ISTRUZIONI DI MONTAGGIO	INSTRUCCIONES DE MONTAJE	FOLHETO DE MONTAGEM	ΟΔΗΓΙΕΣ ΣΥΝΑΡΜΟΛΟΓΗΣΗΣ	ÖSSZESZERELÉSI UTASÍTÁS	DOKUMENTACJA MONTAŻU	INSTRUCȚIUNI DE MONTARE	MONTÁŽNÍ NÁVOD	ИНСТРУКЦИЯ ПО СБОРКЕ
DOCUMENT À CONSERVER	PLEASE KEEP FOR FUTURE REFERENCE	DAS DOCUMENT IST AUFZUBEWAHREN	GOED BEWAREN	DOCUMENTO DA CONSERVARE	DOCUMENTO A CONSERVAR	DOCUMENTO A CONSERVAR	ΕΓΓΡΑΦΟ ΝΑ ΦΥΛΑΧΘΕΙ	MEGŐRZENDŐ DOKUMENTUM	ZACHOWAJ TEN DOKUMENT	DOCUMENT CE TREBUIE PĂSTRAT	TENTO DOKUMENT PEČLIVĚ USCHOVEJTE	ДОКУМЕНТ СЛЕДУЕТ СОХРАНИТЬ







Montage de toutes les phases à 2 personnes. - Assembly during all stages with 2 people. - Für die Montage sind 2 Personen von Vorteil. - Montage van alle fasen met 2 personen. - Il montaggio richiede 2 persone in tutte le fasi. - Montaje de todas las fases a 2 personas. - Montagem de todas as fases com 2 pessoas - Συναρμολόγηση όλων των φάσεων με 2 άτομα - Minden összeszerelési szakaszt 2 személynek kell elvégezni - Montaż wszystkich etapów przez 2 osoby - Toate etapele de montare trebuie realizate de către 2 persoane - Všechny montážní kroky musejí provádět 2 osoby. - Сборка на всех стадиях должна производиться 2 лицами.



Laisser du jeu - Leave a little play - Es ist ein Spiel zu lassen - Laat wat speling - Lasciare del gioco - Dejar holgura - Deixar folga - Λασκάρετε - Hagyjon egy kis játékot - Pozostaw przerwę - Abandonarea/Cedarea jocului - Nechejte dostatečnou vůli. - Оставить зазор

Serrer - Tighten - Pressen - Aandraaien - Stringere - Apretar - Aperte - ελέγchw αυστηρά, καταστέλλω - Meg kell - Jedna śruba - Stoarceți - Jeden šroub - Сожмите

x2 Repeter l'opération (x) fois - Repeat operation (x) times - Wiederholen Sie diesen Vorgang (x) mal - deze handeling (x) maal herhalen - Operazione da ripetere (x) volte - Repetir la operacion (x) veces - Repetir a operação (x) vezes - Επαναλαμβάνετε τη πράξη (x) φορές - Ismételje meg a műveletet (x) alkalommal - Powtórz czynność (x) razy - Repetați operațiunea de (x) ori - Operaci (x) krát opakujte. - Повторить операцию (x) раз

1 x2

2		2204	
4		Ø8 1121.0	13
4		Ø8x90 1034.0	13

2 x2

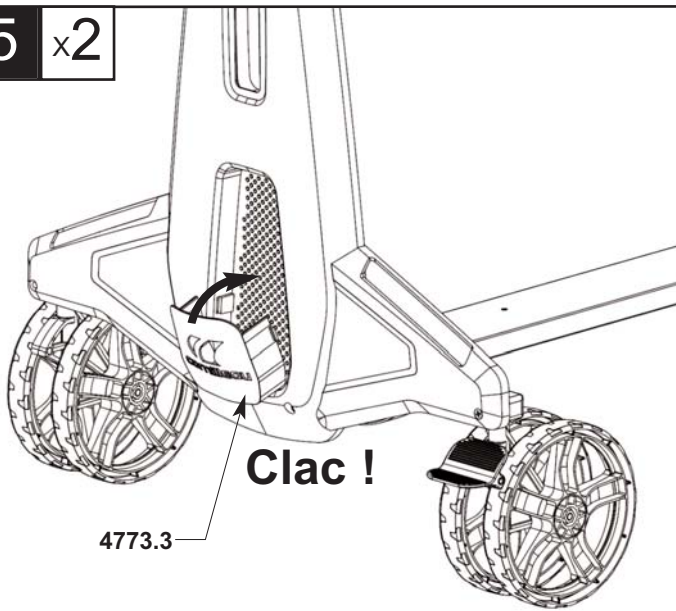
4		Ø6 1120	
4		Ø6x70 1837.0	

3 x2

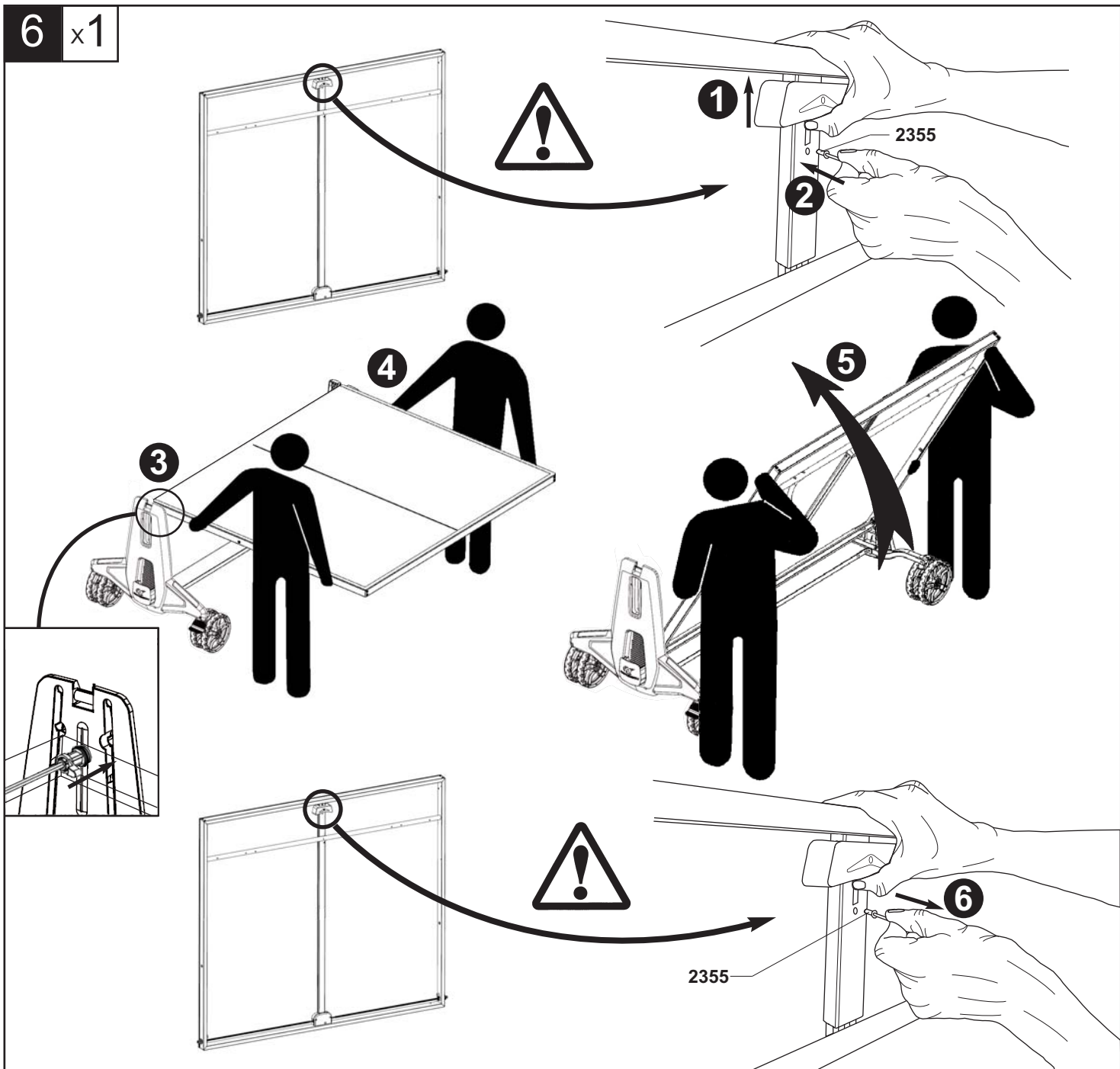
4		Ø6 1124	
4		Ø6x90 1843.0	

4 x2

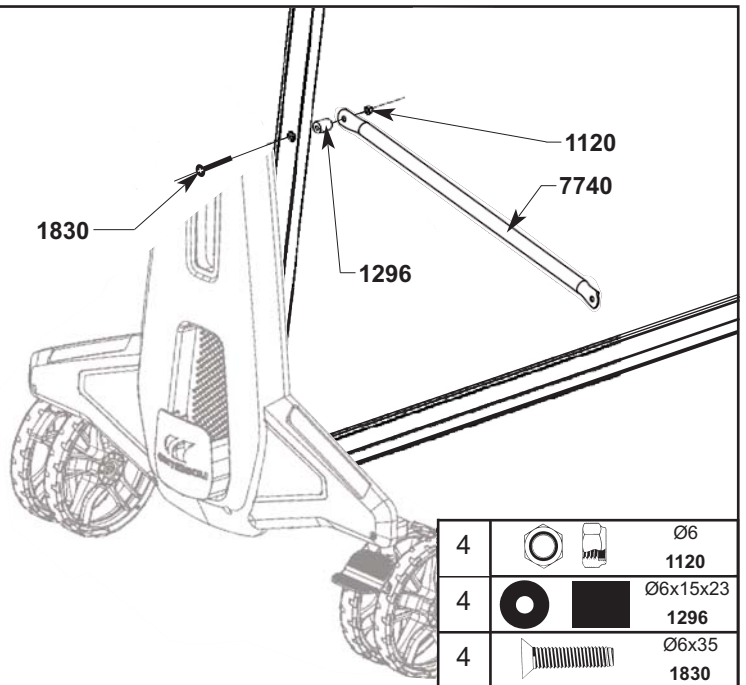
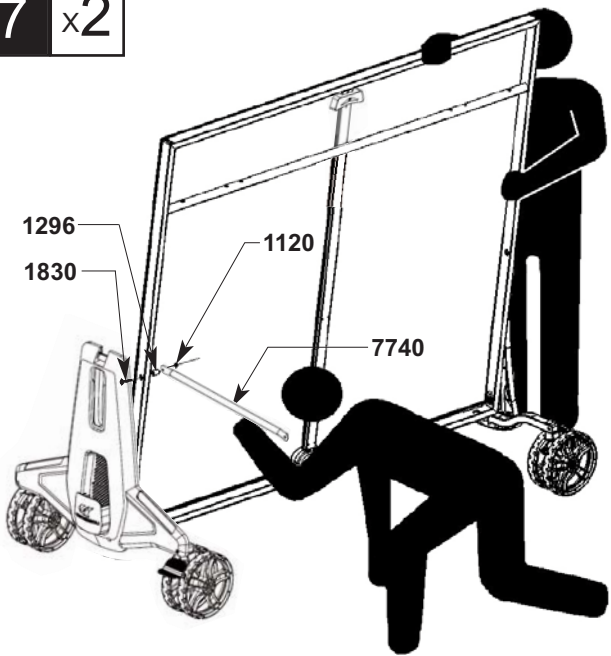
5 x2



6 x1

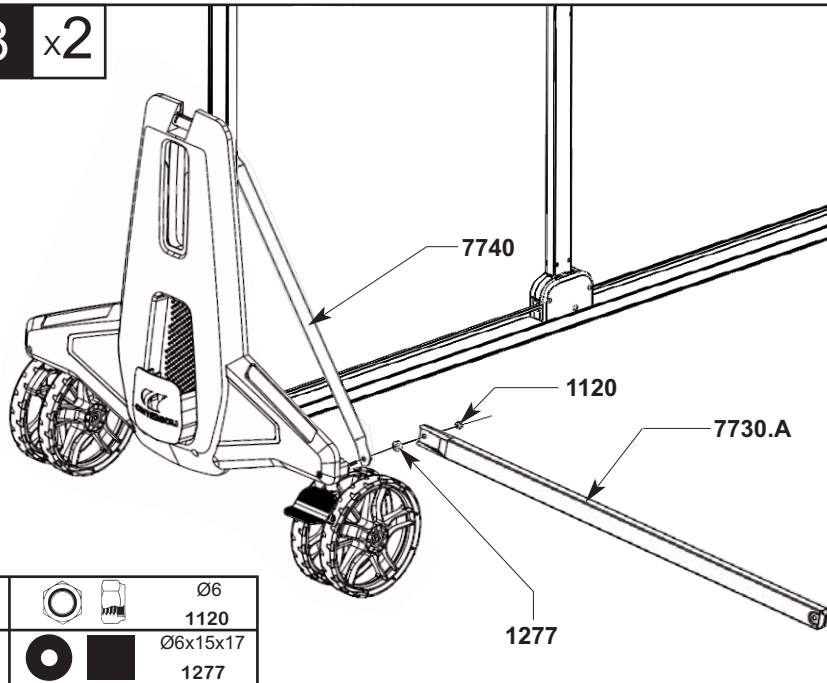


7 x2

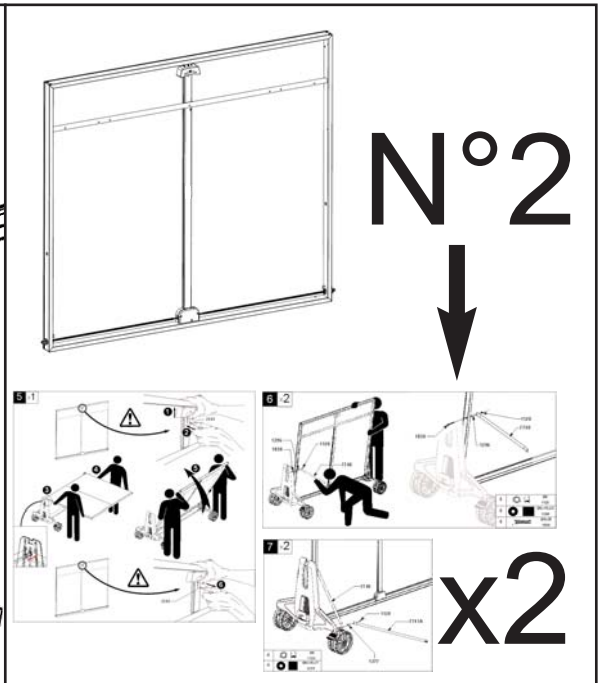


4		Ø6
		1120
4		Ø6x15x23
		1296
4		Ø6x35
		1830

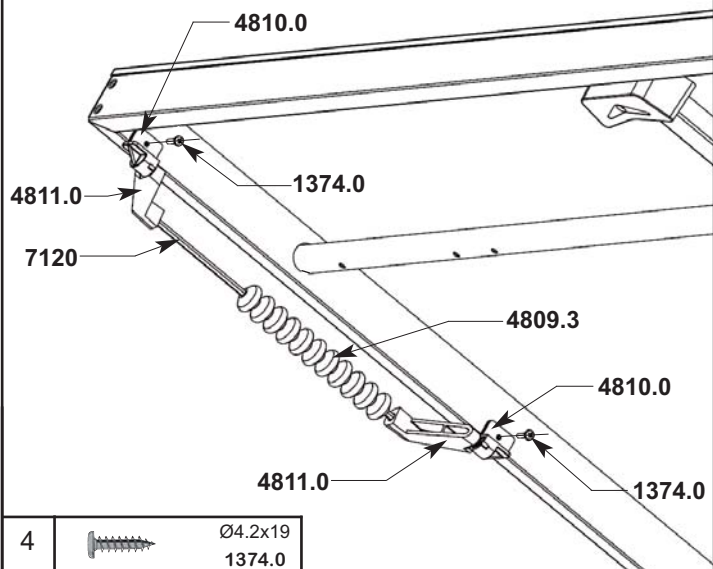
8 x2



4		Ø6
		1120
4		Ø6x15x17
		1277

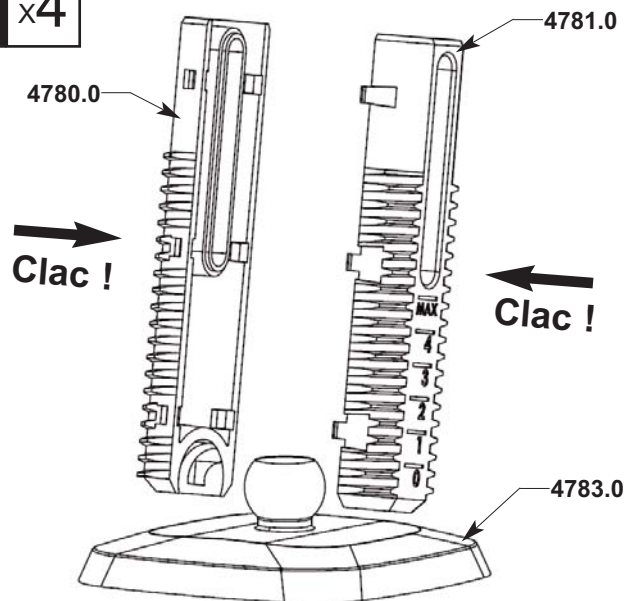


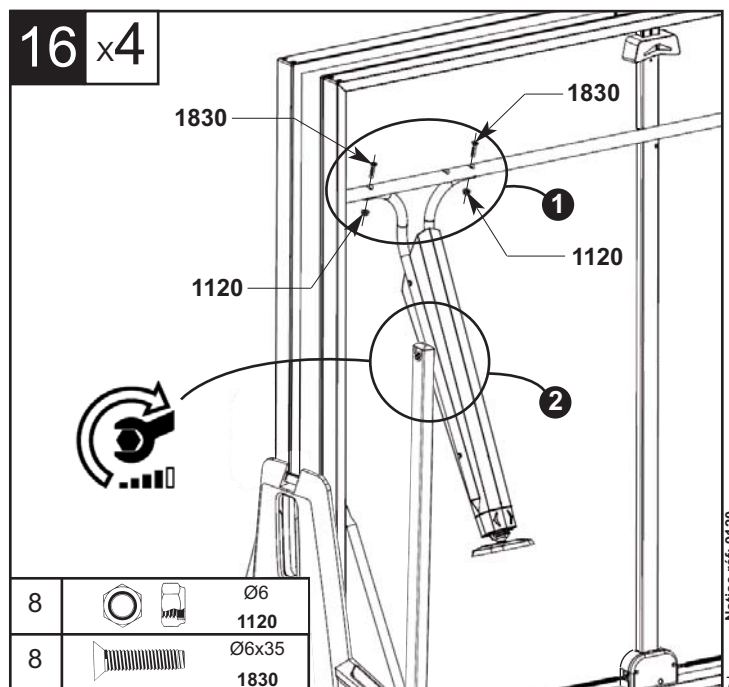
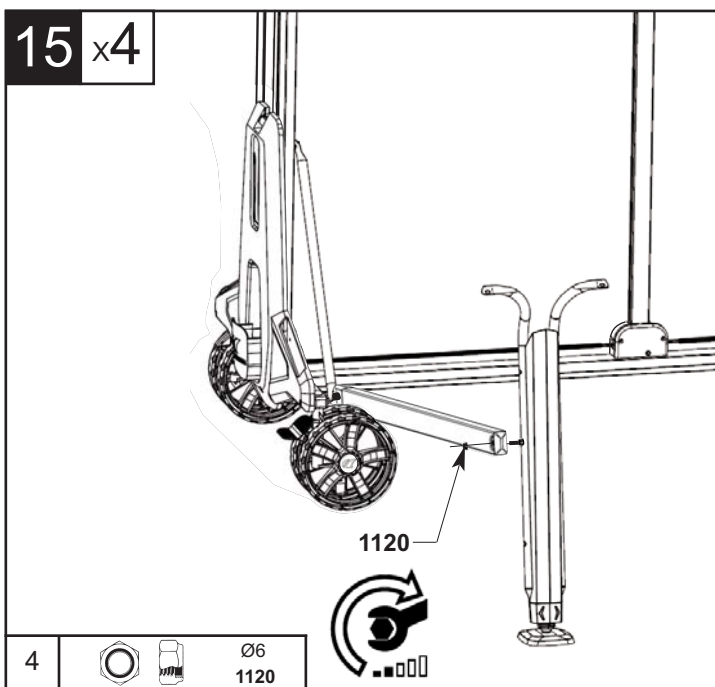
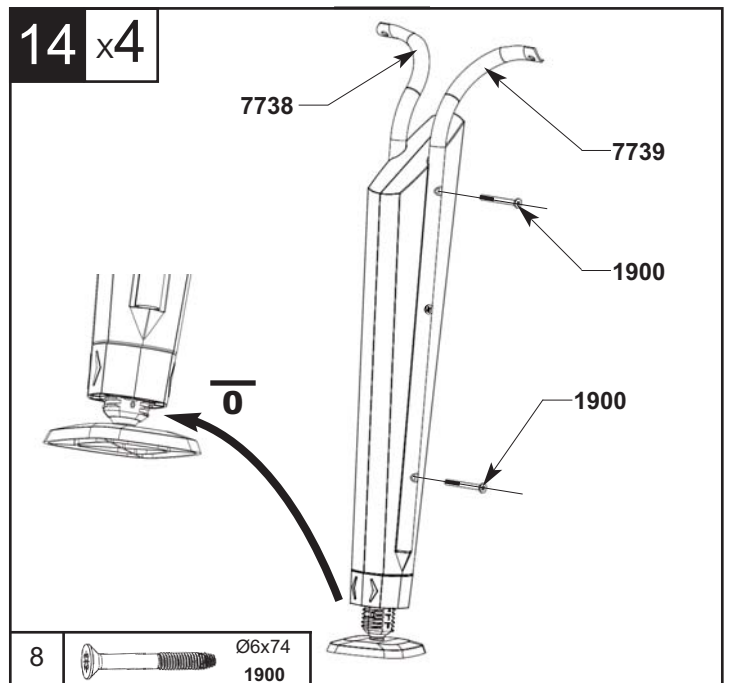
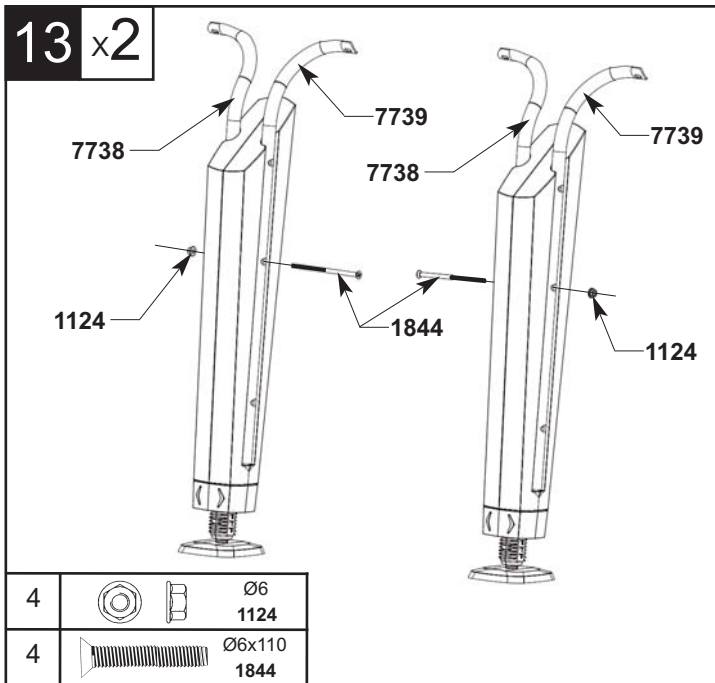
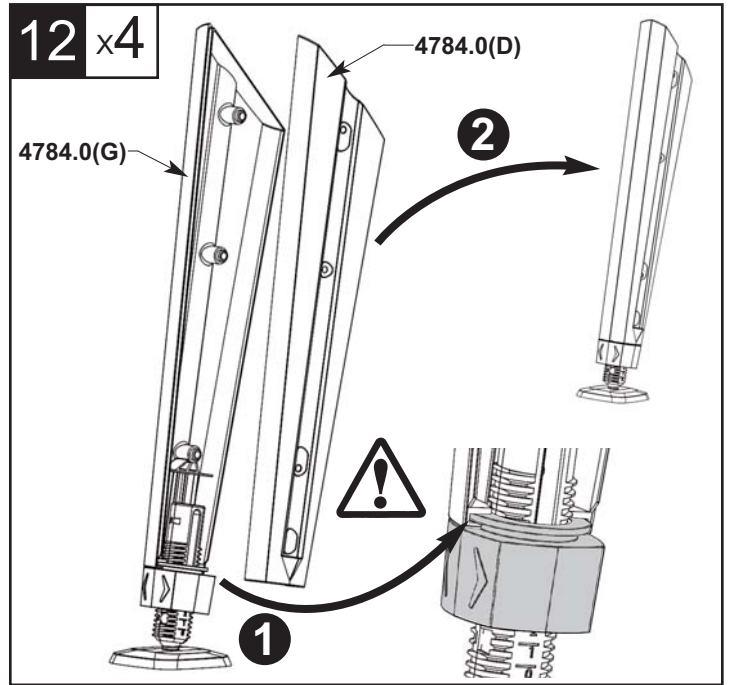
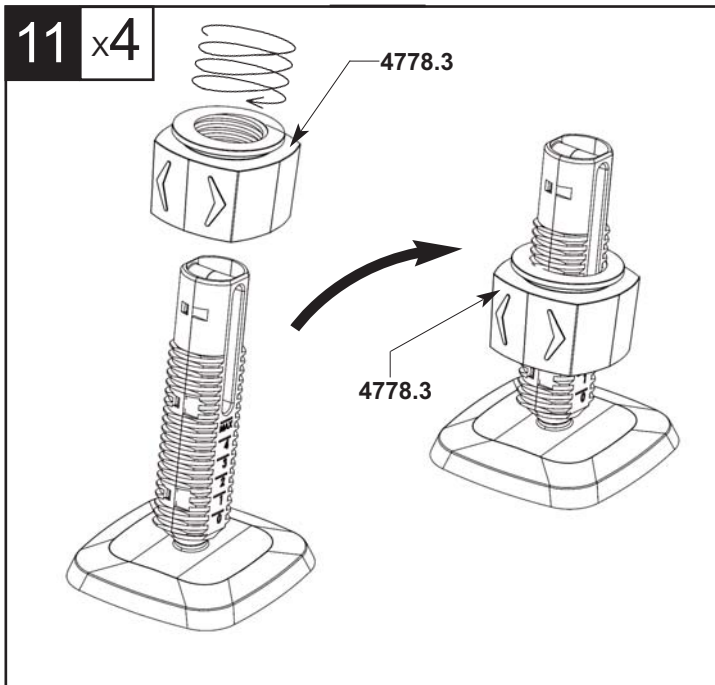
9 x2

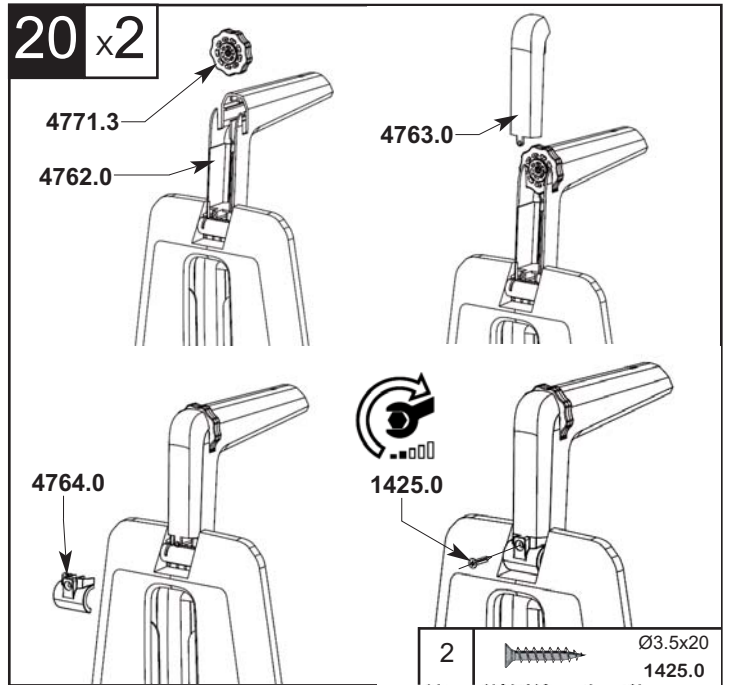
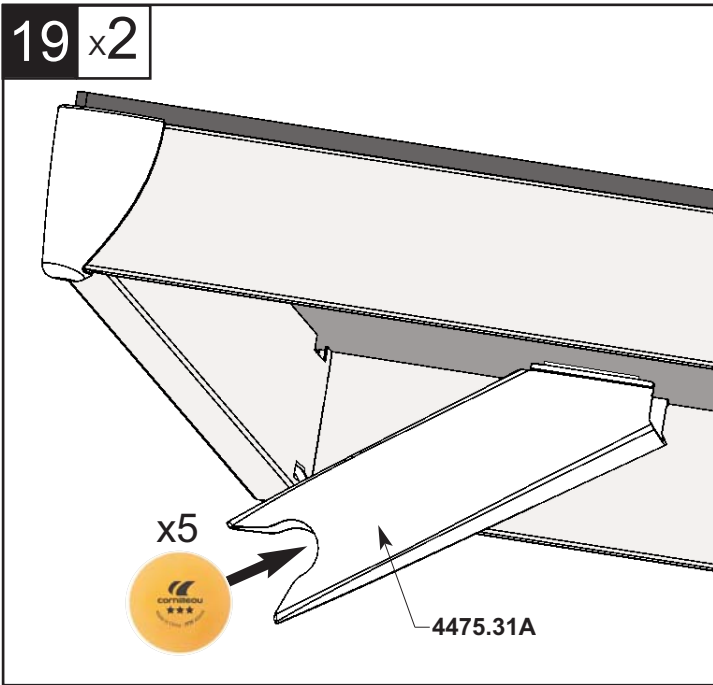
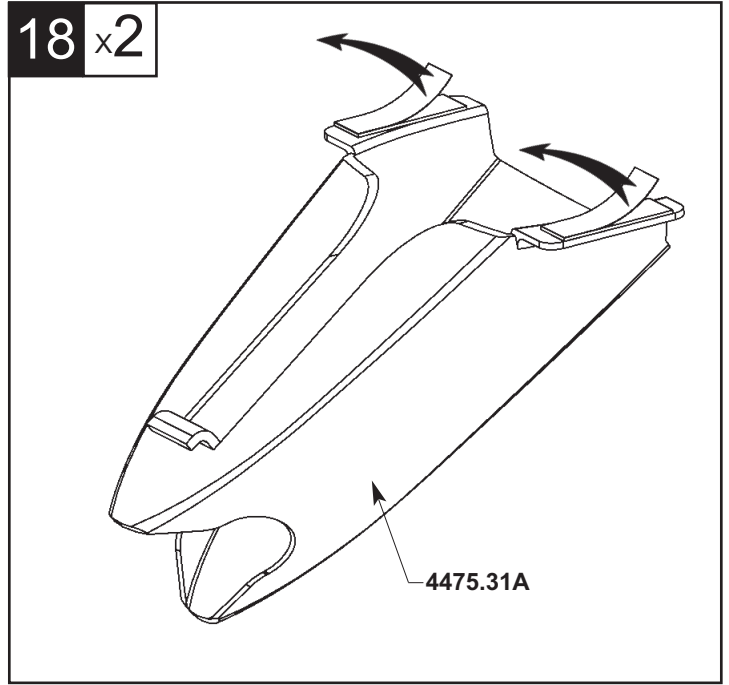
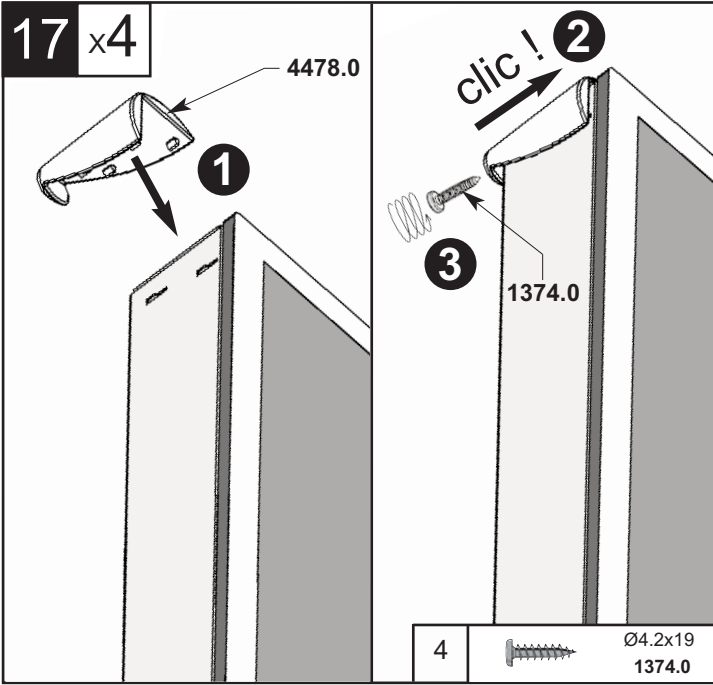


4		Ø4.2x19
		1374.0

10 x4



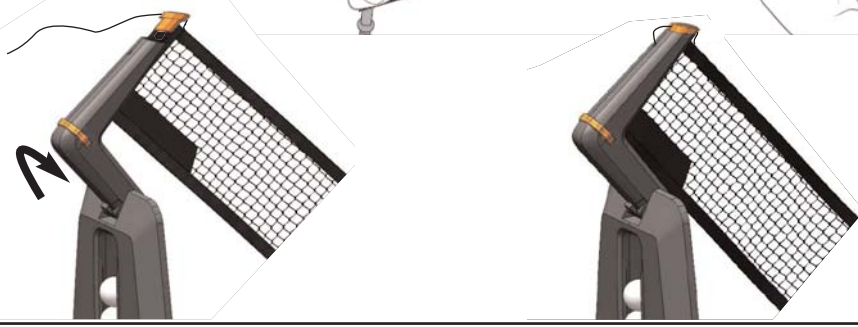
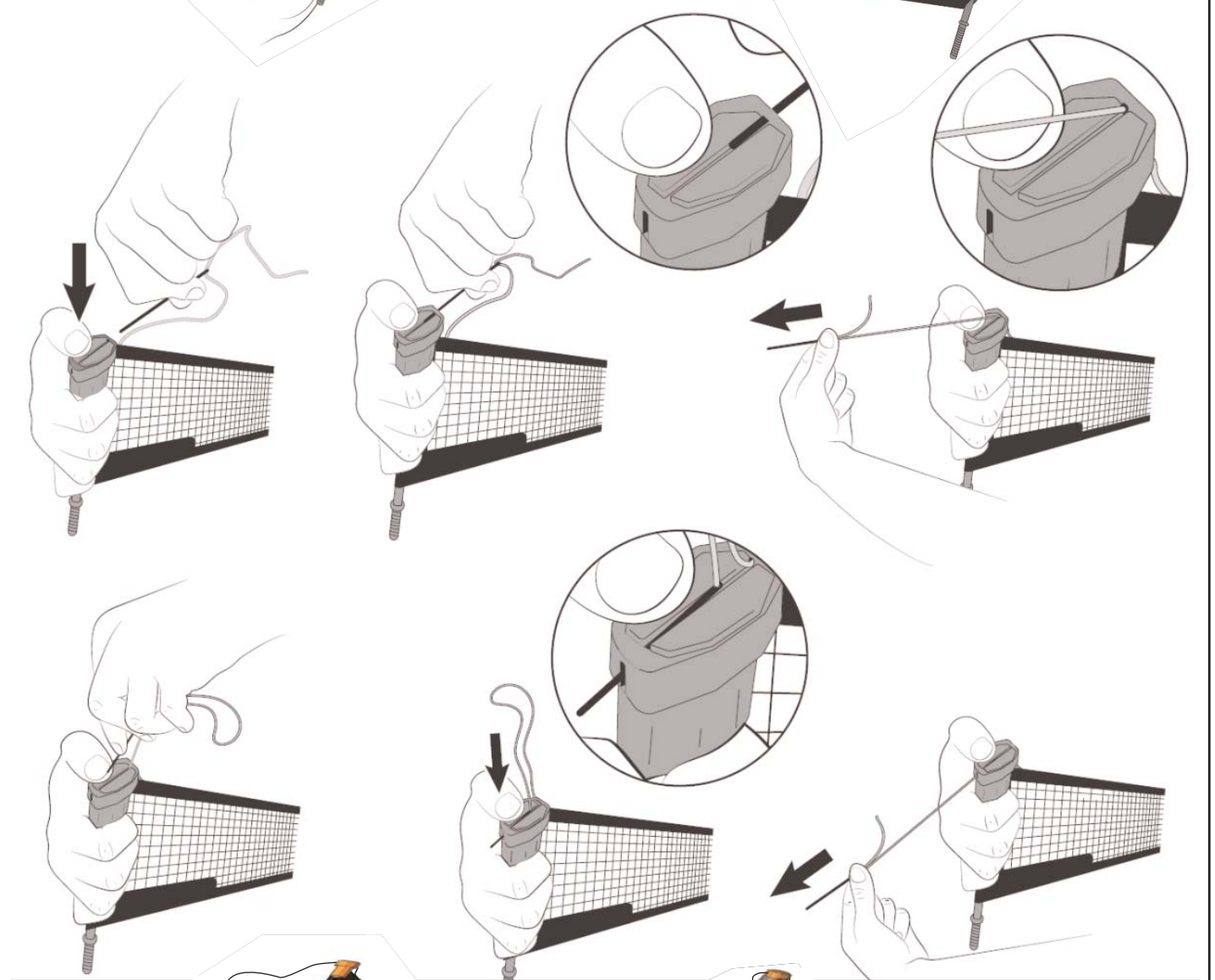
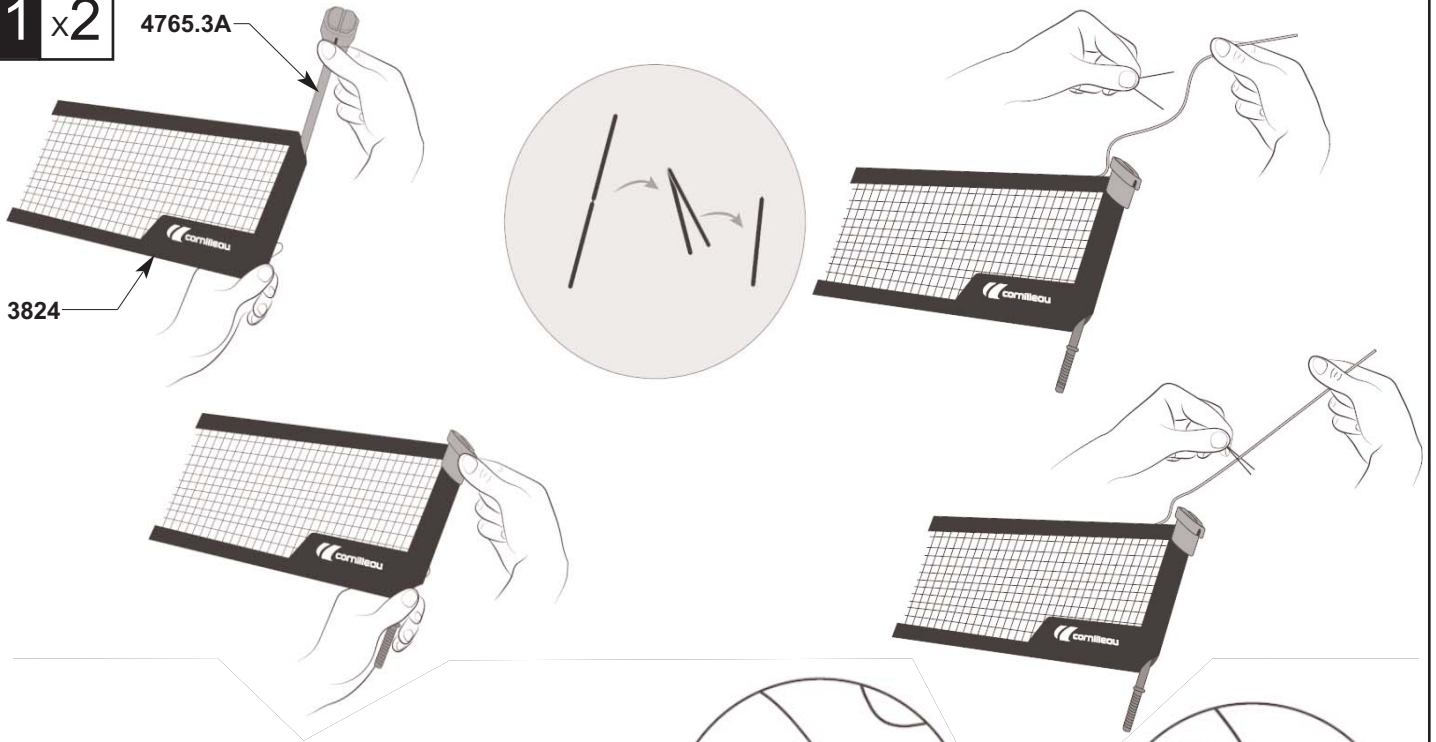


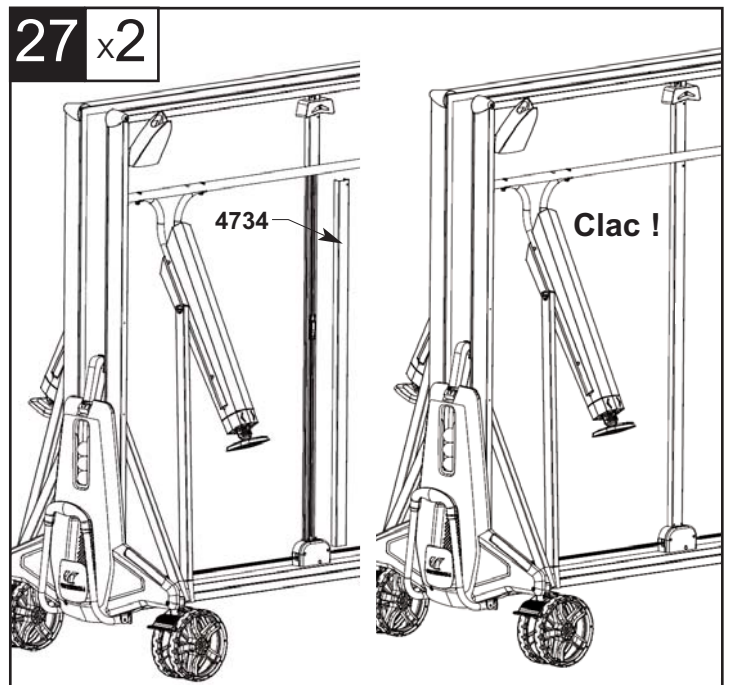
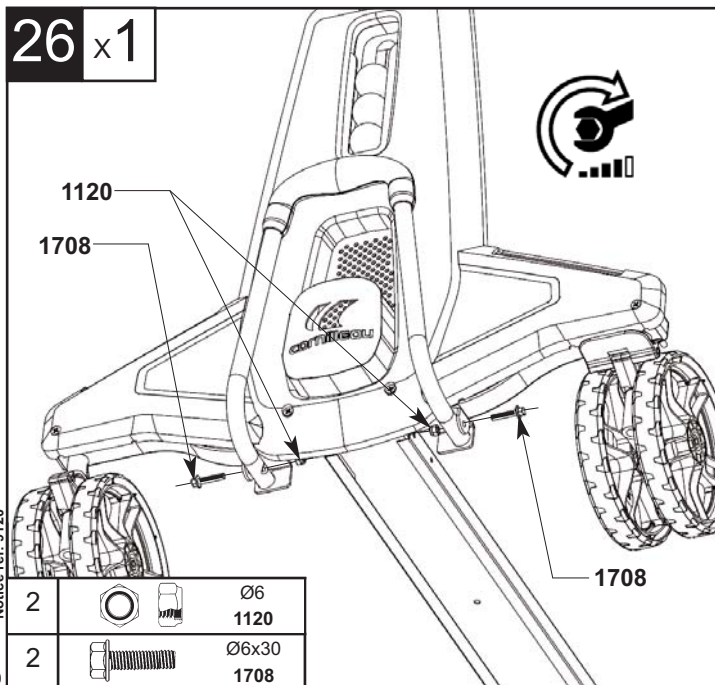
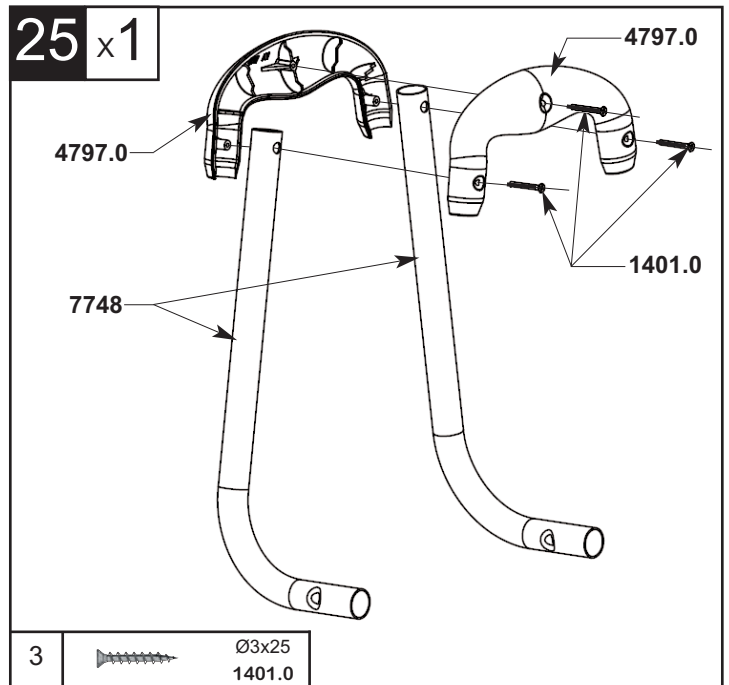
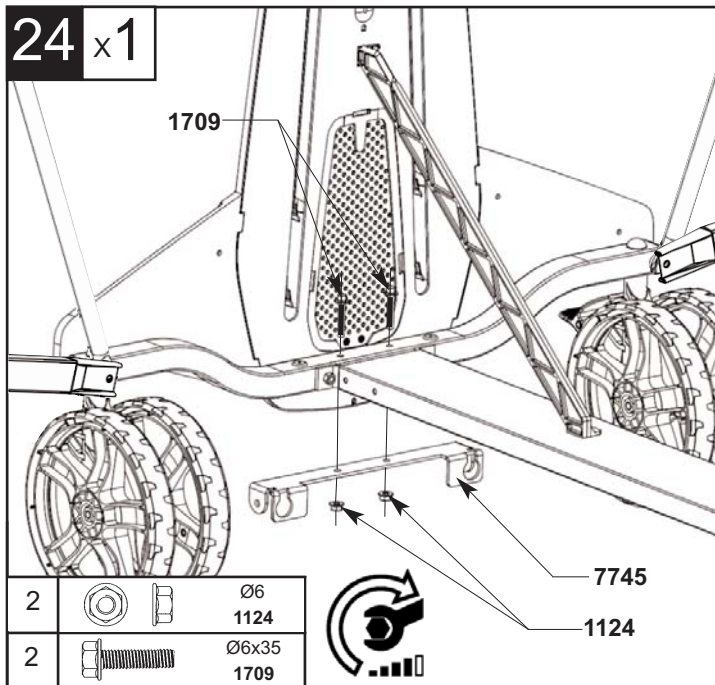
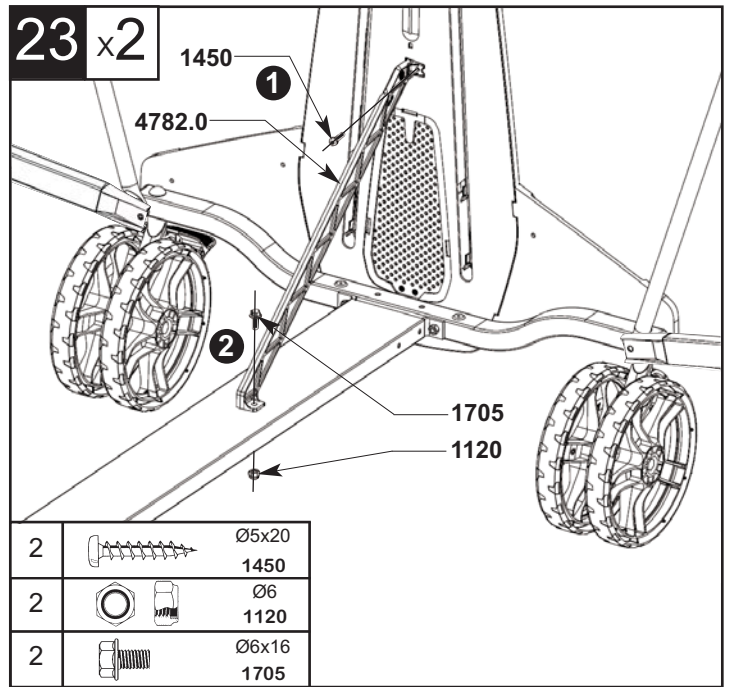
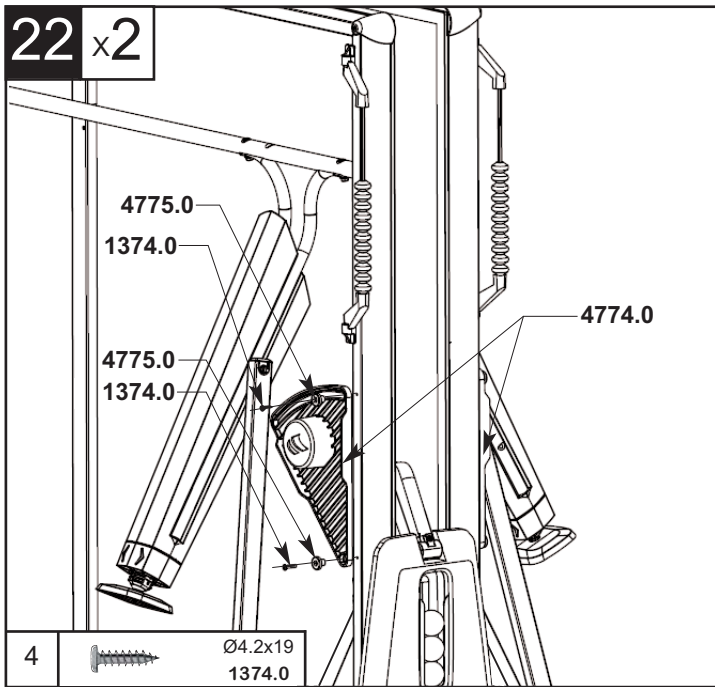


21 x2

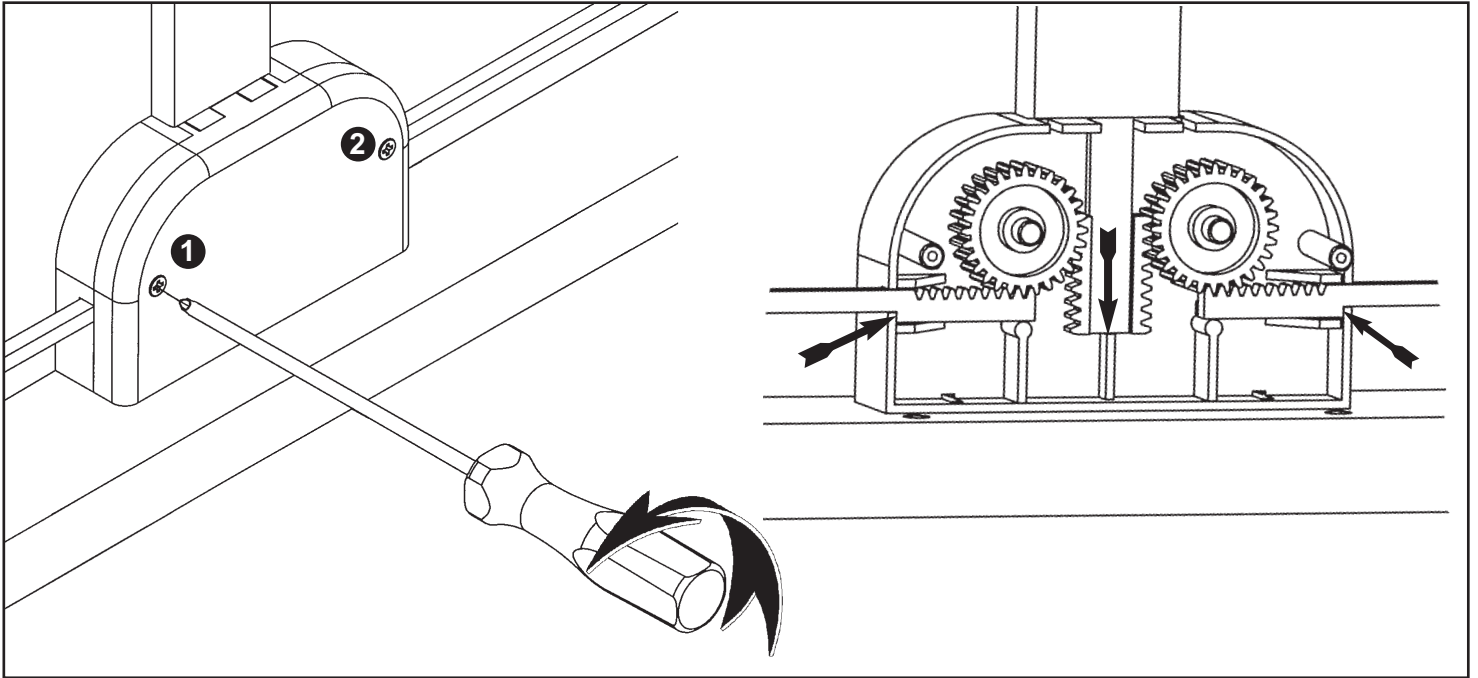
4765.3A

3824





Remise en place du système de verrouillage en cas de dysfonctionnement - Repair of the locking system in case of malfunction - Öffnung des Verriegelungssystems für Reparatur - Reparatie (aleen indien) - Rimessa in ordine del sistema di chiusura in caso di malfunzionamento - ReparaciOn (solamente si es necesario) - Colocação em posição do sistema de bloqueio no caso de disfunção - Ξαναθέτετε στη θέση το σύστημα κλειδώματος σε περίπτωση δυσλειτουργίας - A zárrendszer helyreállítása működési hiba esetén - Przywrócenie systemu blokady w przypadku niewłaściwego działania - Reglarea sistemului de blocare în caz de disfuncție - Nasazení zajišťovacího systému v případě špatného fungování stolu - Установить систему блокировки в случае функционального сбоя.

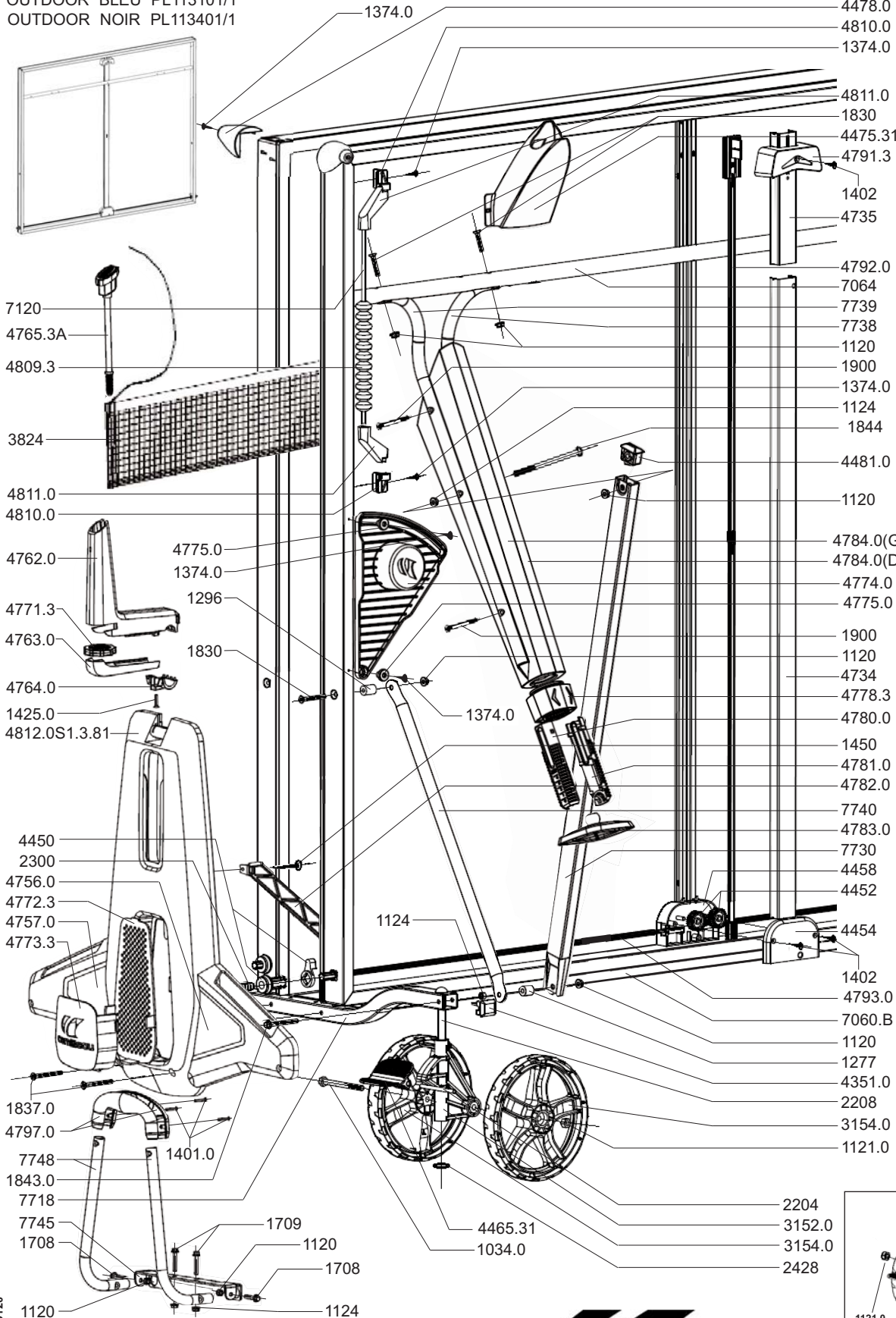


Réf 113101 Bleue / Blue
 Réf 113401 Noire / Black

600 X OUTDOOR

Nomenclature des pièces détachées - Spare parts list

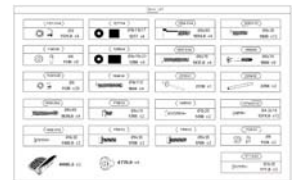
OUTDOOR BLEU PL113101/1
 OUTDOOR NOIR PL113401/1



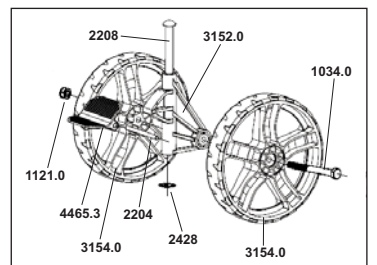
- Ø8x90
1034.0
- Ø6
1120
- Ø8
1121.0
- Ø6
1124
- Ø6x15x5
1270
- Ø6x15x17
1277
- Ø6x15x23
1296
- Ø4.2x19
1374.0
- Ø3x25
1401.0
- Ø3.5x20
1425.0
- Ø5x20
1450
- Ø6x16
1705
- Ø6x30
1708
- Ø6x35
1709
- Ø6x70
1837.0
- Ø6x90
1843.0
- Ø6x110
1844
- Ø6x74
1900
- Ø6x35
1830
- 2300**

KIT SAV

2871



93155



Notice réf: 9120

POUR TOUTES VOS PIÈCES DÉTACHÉES
FOR ALL YOUR SPARE PARTS
www.cornilleau-services.com



CORNILLEAU SAS 14, route nationale - BP n°2
 F-60120 BONNEUIL-LES-EAUX - FRANCE

GENERAL

FRANCAIS

Nous vous remercions de votre choix et vous donnons quelques conseils pour une utilisation optimale de votre table. Avant de commencer l'assemblage ou l'utilisation, lire attentivement cette notice.

NORME : Cette table est conforme à la norme : EN NORM 14468-1.

JEU : Les règles du tennis de table sont disponibles sur www.cornilleau.com (rubrique : F.A.Q.).

SECURITE ATTENTION :



Toute personne manipulant ou utilisant cette table doit suivre les instructions ci-contre et prendre connaissance de cette notice. Le responsable du montage et de la mise à disposition de cette table doit communiquer les conseils d'utilisation de cette notice. Dans les collectivités, il est vivement conseillé d'afficher les textes et croquis.

• N'utiliser cette table qu'après un montage complet, et après avoir vérifié le bon fonctionnement des systèmes de sécurité.

• Les utilisateurs doivent signaler toutes anomalies tant pour le fonctionnement que pour les défauts sur les systèmes de sécurité. Remplacer immédiatement les pièces défectueuses et interdire l'utilisation de la table jusqu'à la remise en état complète.



• Le montage, la mise en place et le rangement doivent se faire par des adultes ou sous la surveillance et la responsabilité des adultes. Ne pas laisser les enfants sans surveillance autour de la table. En effet, les enfants, en raison de leur naturel, aiment jouer et s'ils se servent de la table de ping-pong à d'autres fins, ils peuvent se trouver devant des dangers ou des situations imprévisibles qui excluent toute responsabilité du fabricant.

MONTAGE

Le montage doit être réalisé par 2 adultes en respectant l'ordre des phases de montage. Avant l'assemblage, vérifier que toutes les pièces sont bien contenues dans le colis. Les quantités indiquées permettent de répéter les opérations nécessaires pour chaque phase de montage. Utiliser les outils préconisés à la page 11. **IMPORTANT :** il est impératif de retirer puis de jeter les goupilles qui maintiennent les verrous lors du montage (Phase de montage n° 5).

PRECAUTIONS

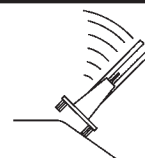


INDOOR OU OUTDOOR

Seules les tables OUTDOOR résistent aux conditions climatiques extérieures (pluie, humidité, gel, soleil, ...). Même avec une housse, les tables INDOOR se dégradent à l'extérieur.



Pour les modèles équipés de ces options, ne pas laisser vos balles et raquettes dans les supports prévus à cet effet quand la table séjourne à l'extérieur.



Le déplacement d'une table sur un sol en pente peut faire basculer la table, la détériorer, plus grave vous blesser. Prendre les précautions nécessaires.



Ne pas s'asseoir ou monter sur la table, risque d'effondrement.



Le vent peut faire basculer la table, la détériorer, plus grave vous blesser. Prendre les précautions nécessaires.



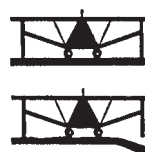
Pendants les manipulations, risques de pincements.



Ne pas prendre appui sur la traverse ou sur les pieds pour tirer la poignée rouge de déverrouillage, risque de basculement.



Nous vous conseillons l'utilisation de notre housse de protection qui vous apportera un complément de sécurité pour vos enfants.



Sur un sol déformé, un ou plusieurs pieds peuvent ne pas reposer. Il est recommandé de déplacer la table vers un endroit plus plat ou bien de caler les pieds.

MANIPULATION



POUR DESCENDRE LES PLATEAUX

- 1) Lever la poignée rouge pour déverrouiller et maintenir cette action pendant la descente du plateau.
- 2) Descendre le plateau jusqu'à sa position de jeu. Ne pas le laisser tomber, ce qui pourrait endommager votre table.
- 3) Pour une plus grande sécurité et un meilleur confort de jeu, assurez-vous que le deuxième niveau de verrouillage est enclenché. A défaut, lever le plateau de chaque côté du filet.

POUR RELEVER LES PLATEAUX

- 1) Tirer la poignée rouge sous le plateau pour déverrouiller et maintenir cette action pendant la remontée du plateau.
- 2) Remonter le plateau en l'accompagnant jusqu'à sa position de rangement.
- 3) Pour votre sécurité, assurez-vous que le plateau est bien verrouillé.

APRES-VENTE

Conserver cette notice et s'y reporter pour vos travaux d'entretien et pour vos commandes de pièces détachées selon la nomenclature en dernière page. Pour faciliter le traitement de vos commandes de pièces détachées, veuillez mentionner le type de table et le numéro de série se trouvant sous le plateau dans le coin en haut à gauche. Pour l'entretien de la surface de jeu, ne pas utiliser de produits agressifs (abrasifs, solvants ou acides), nous vous recommandons notre nettoyant régénérant.

GARANTIE

Toutes les tables de notre production sont garanties pendant 3 ANS à dater du jour de l'achat par le consommateur final. Sur les plateaux en résine équipant les tables d'extérieur (Outdoor), la garantie est portée à 10 ANS contre la déformation, le décollement et l'effacement des bandes blanches. La garantie se limite à la fourniture des pièces reconnues défectueuses par nos services et ne s'applique pas aux détériorations causées par :

Pour les tables d'intérieur et les tables d'extérieur : Un montage non conforme à cette notice, le non-respect des consignes d'utilisation et de sécurité, l'usure normale des pièces, le manque d'entretien, l'utilisation de produits agressifs pour l'entretien, le vent provoquant la chute de la table en position de rangement, d'entraînement seul ou le retournement en position de jeu, et plus généralement une cause étrangère à la qualité de la table (chocs, chute).

Pour les tables d'intérieur : l'utilisation de balles en plastique abrasif, une exposition prolongée au soleil, une humidité excessive et la pluie. Ne sont pas compris dans le cadre de la garantie : Les coûts de port des pièces défectueuses, le déplacement d'un technicien, la main d'oeuvre, les indemnités en espèces ou en nature pour immobilisation de la table pendant la durée de la garantie.

Toute réclamation doit mentionner le type de table, le numéro de série se trouvant sous le plateau, la ou les pièces incriminées et être accompagnée de tout justificatif et de la date d'achat.

Le non-respect des consignes d'utilisation mentionnées ci-dessus peut occasionner la détérioration de la table ou un accident et dégage toute responsabilité du fabricant. Dans le souci d'améliorer sans cesse le produit, nous nous réservons le droit d'apporter des modifications techniques et dimensionnelles sans que cette notice nous soit opposable.

GENERAL

ENGLISH

Thank you for choosing a Cornilleau Table Tennis Table, and we would like to give you some advice for the best use of your table. Prior to assembly or use, please read these instructions carefully.

STANDARD : This table conforms to the following standards: EN NORM 14468-1

GAME : Manuals on how to play table tennis as a sport are available on www.cornilleau.com (Heading : F.A.Q.)

SAFETY ATTENTION :



Any person handling or using this table must follow the instructions opposite and read this notice. The person in charge of assembling and using this table must ensure that the recommendations for use given in this notice are seen by all users. In communal use, it is strongly recommended that the instructions and diagrams are displayed.



- Only use this table after it has been fully assembled, and after checking that the safety systems are working properly.
- Users must report any defects and faults in the safety systems
- Replace Immediately faulty parts and not use the table until it has been fully repaired.
- Assembly, positioning and storage must be carried out by an adult or under the direct supervision and responsibility of an adult.

• Do not leave children unattended around the table.
By their very nature, children love playing and if they use the table tennis table for other purposes, they may put themselves in danger or unforeseeable situations. The manufacturer will not be liable for any injury caused through misuse of the table.

ASSEMBLY

The table must be assembled by at least 2 adults following the numerical order of the assembly instructions. Before assembling, please check that all the correct parts are contained in the package. The quantities indicated make it possible to go through the operations necessary for each assembly stage. Use the tools recommended on page 11. **IMPORTANT :** It is essential to remove and dispose of the pins that hold the bolts at the time of assembly (Assembly stage no. 5).

PRECAUTIONS

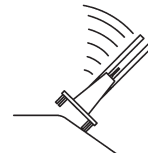


INDOOR OR OUTDOOR

Only **OUTDOOR** tables will withstand outside climatic conditions (rain, humidity, frost, sun, etc.). Even with a cover, **INDOOR** tables can be damaged if used or stored outside.



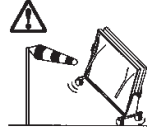
For models with these options, do not leave balls and bats in the appropriate racks when the table remains outside.



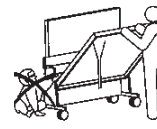
Moving the table on a sloping surface may cause the table to tip over, damage it or, more seriously, lead to injury. Take the necessary precautions.



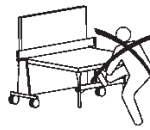
Do not sit or stand on the table, because of the risk of collapse.



Wind may make the table tip over, damage it or, more seriously, cause personal injury. Take the necessary precautions.



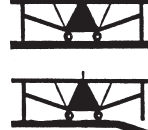
Risk of pinching whilst handling.



Do not use the crossbeam or legs as support when pulling the release over.



It is recommended that you use our protective cover, which will provide additional safety for your children.



On uneven surfaces, one or more legs may not rest on the ground. It is recommended that the table is moved to a more level surface or else wedge the legs.

HANDLING



TO LOWER THE LEAVES

- 1) Lift the red handle to release; maintain this action whilst the leaf is being lowered.
- 2) Lower the leaf down to the game position. Do not allow it to fall, as this might damage your table.
- 3) For improved safety and greater playing convenience, check that the second locking level is engaged. Failing this, raise the tabletop from each side of the net.



TO LIFT THE TABLETOPS

- 1) Pull the red handle under the tabletop to release; maintain this action whilst the tabletop is being lifted.
- 2) Lift the tabletop up to its storage position.
- 3) For your safety, check that the tabletop is properly locked.

AFTER-SALES

Keep these instructions and refer to them during maintenance operations and when ordering spare parts from the parts list on the last page. To facilitate processing of orders for spare parts, indicate the type of table and the series number to be found on the underside of the tabletop in the top left hand corner. For maintenance on the gamesurface, do not use aggressive products (abrasives, solvents or acids); we recommend our regenerative cleaner.

WARRANTY

All tables manufactured by us come with a 3-YEAR warranty as from the date of purchase. On resin tabletops for outdoor tables (Outdoor), the warranty is extended to 10 YEARS against deformation, separation and erasing of white lines. The warranty is limited to defective parts acknowledged as faulty by ourselves, and does not apply to damage caused by : For indoor and outdoor tables: Assembly not conforming to these instructions, not complying with the instructions for use and safety, normal wear of parts, lack of maintenance, use of aggressive products, use of aggressive products for maintenance, wind causing the table to fall in the storage position, freewheeling or return to game position and, more generally, a cause detrimental to the quality of the table (impact, falls, etc.). For indoor tables: using abrasive plastic balls, prolonged exposure to the sun, excessive humidity and rain. The following are not covered under the warranty: Costs of carriage of faulty parts, visit by a technician, labour, indemnities in cash or in kind for immobilisation of the table during the warranty period. Any claim must indicate the type of table, the series number that is to be found on the underside of the tabletop and the part(s) in question, and it must be accompanied by a proof of purchase showing the date of purchase.

ALLGEMEINES

DEUTSCH

Wir danken Ihnen für Ihr Vertrauen und möchten Ihnen hier einige Tipps für den optimalen Gebrauch Ihres Tisches vermitteln. Bevor Sie mit der Montage oder dem Gebrauch beginnen, sollten Sie diese Bedienungsanleitung aufmerksam zur Kenntnis nehmen

NORM : Der Tisch entspricht den folgenden Normen: EN NORM 14468-1.

SPIELEN : Die Regeln des Tafeltennis sind auf www.cornilleau.com verfügbar (Titel : F.A.Q.).

SICHERHEIT - ACHTUNG :



Personen, die diesen Tisch handhaben oder verwenden, müssen die neben stehenden Anweisungen zur Kenntnis nehmen und genau einhalten. Die für die Montage und Bereitstellung des Tisches verantwortliche Person muss die Gebrauchstipps dieser Gebrauchsanweisung an die Benutzer weitergeben. Bei Gemeinschaften wird empfohlen, die Texte und Zeichnungen anzuschlagen.

• Dieser Tisch darf erst nach der kompletten Montage und nach Prüfen des guten Funktionierens der Sicherheitssysteme in Betrieb genommen werden.

• Die Benutzer müssen Anomalien in Zusammenhang mit dem Funktionieren sowie Fehler an den Sicherheitssystemen melden. Schadhafte Teile sind unverzüglich zu ersetzen. Der Gebrauch des Tisches ist bis zur kompletten Instandsetzung verboten.



• Die Montage, das Aufstellen und das Wegräumen müssen von Erwachsenen oder unter ihrer Aufsicht und Verantwortung durchgeführt werden.

• Kinder dürfen nicht unbeaufsichtigt in Tischnähe bleiben. Kinder spielen naturgemäß mit allem und könnten den Tischentisch zu anderen Zwecken benutzen : Dabei können unvorhergesehene Gefahren und Situationen entstehen, für die der Hersteller auf keinen Fall haftet.

MONTAGE

Die Montage muss von 2 Erwachsenen unter Einhaltung der Montagephasen vorgenommen werden. Vor dem Zusammenbauen muss sicher gestellt werden, dass alle Teile in der Verpackung vorhanden sind. Die angegebenen Mengen erlauben es, die Operationen der Montagephase nachzuvollziehen. Verwenden Sie die auf Seite 11 empfohlenen Werkzeuge. WICHTIG: Die Stifte, die die Verriegelungen während der Montage (Montagephase Nr. 5) halten, müssen anschließend zwingend entfernt werden.

VORSICHTSMASSNAHMEN

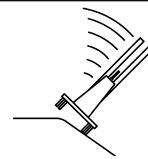


INDOOR ODER OUTDOOR

Nur OUTDOOR-Tische halten den Witterungseinflüssen im Freien stand (Regen, Feuchtigkeit, Frost, Sonne usw.). Auch mit einem Überzug werden INDOOR-Tische im Freien in Mitleidenschaft gezogen!



Bei Modellen mit diesen Optionen dürfen Sie die Bälle und Schläger nicht in den dazu vorgesehenen Trägern lassen, wenn der Tisch im Freien bleibt.



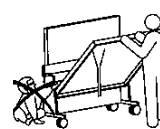
Beim Verstellen des Tisches auf Boden mit Schräge kann der Tisch umkippen, zu Schaden kommen oder, schlimmer noch, Personen verletzt. Treffen Sie die nötigen Vorsichtsmaßnahmen.



Nicht auf dem Tisch sitzen, nicht auf die Platte steigen : Einsturzgefahr !



Windböen können den Tisch umwerfen, beschädigen und, schlimmer noch, Spieler verletzen. Treffen Sie die erforderlichen Maßnahmen!



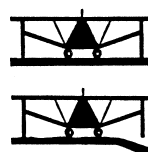
Während der Handhabungen besteht Quetschgefahr.



Nicht an der Querstange abstützen oder an den Füßen, um am roten Entriegelungsgriff zu ziehen.

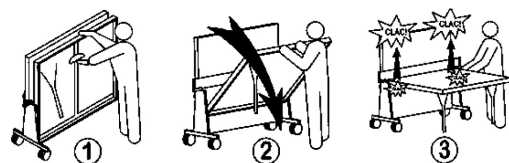


Wir empfehlen den Gebrauch unserer Schutzhülle als zusätzliche Sicherheit für Ihre Kinder.



Auf unebenem Boden kann es sein, dass ein Fuß oder mehrere Füße nicht aufliegen. Stellen Sie den Tisch an einem ebenen Ort auf oder sorgen Sie für Unterlagen unter den Füßen.

HANDHABUNG



ZUM SENKEN DER PLATTEN

- 1) Den roten Griff zum Entriegeln anheben und hochhalten, während die Platte gesenkt wird.
- 2) Die Platte bis zur Spielposition senken. Nicht einfach fallen lassen: der Tisch könnte beschädigt werden.
- 3) Für mehr Sicherheit und besseren Spielkomfort sicher stellen, dass das zweite Verriegelungsniveau aktiviert wurde. Wenn nicht, die Platte an jeder Netzseite anheben.



ZUM ANHEBEN DER PLATTEN

- 1) Den roten Griff unter der Platte ziehen, um zu entriegeln und während des Anhebens der Platte weiterhin ziehen.
- 2) Die Platte bis zur ihrer Wegräumposition führen.
- 3) Aus Sicherheitsgründen prüfen, ob die Platte gut verriegelt ist.

KUNDENDIENST

Verwahren Sie diese Bedienungsanleitung für Instandhaltungsarbeiten und zum Nachkaufen von Ersatzteilen (siehe Stückliste auf der letzten Seite). Um die Verarbeitung Ihrer Bestellungen zu erleichtern, geben Sie bitte den Tischtyp und die Seriennummer an, die unter der Platte in der linken oberen Ecke steht. Für die Instandhaltung der Spielfläche keine aggressiven Produkte verwenden (Scheuer- oder Lösemittel, Säuren). Wir empfehlen Ihnen unser regenerierendes Reinigungsprodukt.

GARANTIE

Alle Tische unserer Produktion sind 3 JAHRE ab dem Kaufdatum durch den Endbenutzer garantiert. Für die Harzplatten der Outdoor-Tische läuft die Garantie 10 JAHRE für Verformungsmängel, Abhebungen und Verlöschungen der weißen Kennzeichnungen. Die Garantie ist auf die Lieferung der Teile beschränkt, die von unseren Dienststellen als schadhaft anerkannt werden und gilt nicht für Mängel, die wie folgt verursacht werden : Bei Indoor-Tischen und Outdoor-Tischen: Montage, die den vorliegenden Anweisungen widerspricht, Nichteinhaltung der Gebrauchs- und Sicherheitsanweisungen, normaler Verschleiß der Teile, mangelnde Instandhaltung, Einsatz aggressiver Produkte für die Instandhaltung, Umwerfen durch Wind bei Tischen in Wegräumstellung, Ziehen oder Umfallen in Spielstellung und, allgemeiner, alle Ursachen, die nichts mit der Qualität der Tische zu tun haben (Stöße, Stürze). Für Indoor-Tische: Gebrauch scheuernder Kunststoffbälle, längerer Aufenthalt in der Sonne, übermäßige Feuchtigkeit und Regen. Folgendes ist von der Garantie ausgeschlossen: Transportkosten für schadhafte Teile, Reisespesen eines Technikers, Arbeitslohn, Entschädigungen in bar oder Naturalien für Nutzungsausfall des Tisches während der Laufzeit der Garantie. Reklamationen müssen den Typ des Tisches, seine Seriennummer (unter der Platte) das / die schadhafte(n) Teil(e) angeben und mit Nachweisen und dem Kaufdatum eingesandt werden.

Die Missachtung der oben erwähnten Gebrauchsanweisungen kann zu Schäden am Tisch oder zu einem Unfall führen, für die der Hersteller in keiner Weise haftet. Wir behalten uns das Recht vor, im Zuge der laufenden Produktverbesserung jederzeit technische oder maßliche Änderungen ohne vorherige Bekanntgabe

GENERAL

Le agradecemos su elección y le damos algunos consejos para que utilice de manera óptima la mesa. Antes de comenzar el ensamblaje o la utilización, lea atentamente este folleto.

NORMATIVAS : La mesa está en conformidad con las normativas : EN 14468-1.

JUEGO : manuales sobre la práctica del tenis de mesa disponibles sobre www.cornilleau.com (rúbrica F.A.Q.).

SEGURIDAD - ATENCION



Toda persona que manipule o utilice esta mesa debe respetar las siguientes instrucciones y leer completamente este folleto. El responsable del montaje y de la puesta a disposición de esta mesa debe comunicar los consejos de utilización de este folleto. En las colectividades, se aconseja encarecidamente fijar en una tablilla de anuncios los textos y croquis.

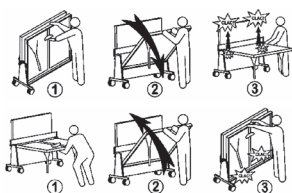


- Utilice únicamente esta mesa después de haberla montado completamente, y tras haber verificado el buen funcionamiento de los sistemas de seguridad.
- Los usuarios deben señalar todo tipo de anomalías tanto de funcionamiento como de fallos en los sistemas de seguridad.
- Reemplace inmediatamente las piezas defectuosas y prohíba la utilización de la mesa hasta que esté completamente reparada.
- El montaje, la instalación y el plegado deben efectuarlo los adultos o bajo la vigilancia y responsabilidad de los adultos.
- No deje a los niños sin vigilancia alrededor de la mesa. En efecto, a los niños de por sí les gusta jugar y utilizan la mesa de pingpong para otros fines, pueden enfrentarse con peligros o situaciones imprevisibles que excluyen toda responsabilidad del fabricante.

MONTAJE

El montaje deberá ser realizado por 2 adultos respetando el orden de las fases de montaje. Antes del ensamblaje, verifique que se encuentren todas las piezas en el paquete. Las cantidades indicadas permiten repetir las operaciones necesarias para cada fase de montaje. Utilice las herramientas preconizadas en la página 11. **IMPORTANTE** : es imperativo quitar y seguidamente tirar los pasadores que sujetan los cierres durante el montaje (Fase de montaje n° 5).

MANIPULACION



PARA BAJAR LOS TABLEROS

- 1) Levante el puño rojo para desbloquear y mantenga esta acción durante la bajada del tablero.
- 2) Baje el tablero hasta su posición de juego. No lo deje caer, pues podría estropear la mesa.
- 3) Para una mayor seguridad y un mejor confort de juego, cerciórese de que el segundo nivel de bloqueo esté encerrado. Si no fuera así, levante el tablero por cada lado de la red.

PARA LEVANTAR LOS TABLEROS

- 1) Tire del puño rojo que está debajo del tablero para desbloquear y mantenga esta acción durante la subida del tablero.
- 2) Levante el tablero acompañándolo hasta su posición cerrado.
- 3) Para su seguridad, cerciórese de que el tablero esté bien bloqueado.

PRECAUCIONES

INDOOR o OUTDOOR / Vnitřní / Solamente las mesas OUTDOOR resisten a las condiciones climáticas exteriores (lluvia, humedad, hielo, sol, ...). Incluso con una funda, las mesas INDOOR se deterioran en el exterior.

Para los modelos equipados de estas opciones, no deje pelotas ni raquetas en los soportes previstos para este fin cuando la mesa permanece en el exterior.

No se siente ni se suba encima de la mesa, pues podría hundirse.

El viento puede menear la mesa, estropearla, y más grave aún herirla. Tome las precauciones necesarias.

No se apoye en la traviesa ni en las patas para tirar del puño rojo de desbloqueo, la mesa podría voltearse.

Le aconsejamos utilice una funda protectora que le proporcionará un complemento de seguridad para sus niños.

El desplazamiento de una mesa en un suelo en pendiente puede volcar la mesa, estropearla, o lo que es aún más grave herirla. Tome las precauciones necesarias.

Durante las manipulaciones, tenga cuidado con no pellicarse.

En un suelo deformado, una o varias patas pueden no apoyarse debidamente. Se recomienda desplazar la mesa hacia un lugar más plano o bien calzar las patas.

POSTVENTA

Conserve este folleto y consúltelo para todos los trabajos de conservación y para sus pedidos de piezas sueltas según la nomenclatura de la última página. Para facilitar el tratamiento de sus pedidos de piezas sueltas, sírvase mencionar el tipo de mesa y el número de serie que se encuentra debajo del tablero en el recoveco superior izquierdo. Para la conservación de la superficie de juego, no utilice productos agresivos (abrasivos, disolventes o ácidos), le recomendamos nuestro agente de limpieza regenerante.

GARANTIA

Todas las mesas de nuestra producción están garantizadas durante 3 AÑOS a partir del día de la compra por el consumidor final. En los tableros en resina que equipan las mesas de exterior (Outdoor), la garantía es de 10 AÑOS contra la deformación, despegamiento y borrado de las bandas blancas. La garantía se limita al suministro de las piezas reconocidas defectuosas por nuestros servicios y no se aplica a los deterioros causados por : Para las mesas de interior y las mesas de exterior: Un montaje no conforme con este folleto, el no respeto de las consignas de utilización y de seguridad, el desgaste normal de las piezas, la falta de conservación, la utilización de productos agresivos para la conservación, el viento provocando la caída de la mesa en posición cerrada, solamente de arrastre o el volteo en posición de juego, y más generalmente una causa extraña a la calidad de la mesa (chocques, caídas). Para las mesas de interior: la utilización de pelotas de plástico abrasivo, una exposición prolongada al sol, una humedad excesiva y la lluvia. No están comprendidos en el marco de la garantía: Los costes de porte de las piezas defectuosas, el desplazamiento de un técnico, la mano de obra, las indemnizaciones en especie o en metálico para inmovilización de la mesa durante el periodo de garantía. Toda reclamación debe mencionar el tipo de mesa, el número de serie que se encuentra debajo del tablero, la o las piezas incriminadas e ir acompañado de todo justificante y fecha de compra.

El no respeto de las consignas de utilización mencionadas anteriormente puede ocasionar el deterioro de la mesa o un accidente, y libera toda responsabilidad del fabricante. Con el deseo de mejorar continuamente el producto, nos reservamos el derecho de aportar modificaciones técnicas y dimensionales sin que este folleto nos sea oponible.

GERAL

Agradecemos a sua escolha e seguem alguns conselhos para uma utilização otimizada da sua mesa. Antes de iniciar a montagem ou a utilização, ler com atenção este folheto.

NORMA : Esta mesa está conforme à norma : EN NORM 14468-1.

JOGO : As regras do ténis de mesa estão disponíveis em www.cornilleau.com (rubrica : F.A.Q.).

SEGURANÇA ATENÇÃO



Qualquer pessoa que manusear ou utilizar esta mesa deverá respeitar as instruções seguintes e tomar conhecimento deste folheto. O responsável pela montagem e pela disponibilização desta mesa deve comunicar os conselhos de utilização deste folheto. Nas colectividades, é fortemente recomendado afixar os textos e as figuras.

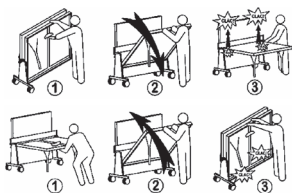


- Utilizar esta mesa unicamente após uma montagem completa, e após ter verificado o correcto funcionamento dos sistemas de segurança.
- Os utilizadores devem assinalar qualquer anomalia no funcionamento e os defeitos nos sistemas de segurança.
- Substituir imediatamente as peças defeituosas e proibir a utilização da mesa até à reparação completa.
- A montagem, a instalação e a arrumação devem ser efectuadas por adultos ou sob a vigilância e a responsabilidade de adultos.
- Não deixar as crianças sem vigilância em torno da mesa. As crianças, por natureza, gostam de brincar e utilizam a mesa de ténis de mesa para outros fins, por consequência podem estar perante perigos ou situações perigosas imprevisíveis que excluem qualquer responsabilidade do fabricante.

MONTAGEM

A montagem deve ser realizada por 2 adultos respetando a ordem das fases de montagem. Antes da montagem, verificar se todas as peças estão na embalagem. As quantidades indicadas permitem repetir as operações necessárias para cada fase de montagem. Utilizar as ferramentas recomendadas na página 11. **IMPORTANTE** : é imperativo remover e descartar as cavilhas que suportam os bloqueios aquando da montagem (Fase de montagem n° 5).

MANUSEAMENTO



PARA DESCER OS PAINÉIS

- 1) Levantar o manípulo vermelho para desbloquear e manter esta ação durante a descida do painel.
- 2) Descer o painel até à sua posição de jogo. Não o deixar cair, isto poderia danificar a sua mesa.
- 3) Para uma maior segurança e um melhor conforto de jogo, verifique se o segundo nível de bloqueio está engatado. Caso contrário, levantar o painel de ambos os lados da rede.

PARA SUBIR OS PAINÉIS

- 1) Puxar o manípulo vermelho debaixo do painel para desbloquear e manter esta ação durante a subida do painel.
- 2) Subir o painel acompanhando-o até à sua posição de arrumação.
- 3) Para sua segurança, verifique se o painel está correctamente bloqueado.

PRECAUÇÕES

INDOOR OU OUTDOOR / Se as mesas OUTDOOR resistem às condições climáticas exteriores (chuva, humidade, gelo, sol, ...). Mesmo com uma capa de protecção, as mesas INDOOR deterioram-se no exterior.

Para os modelos equipados com estas opções, não deixar as bolas e raquetas nos suportes previstos para este efeito quando a mesa permanece no exterior.

Não sentar-se ou subir para cima da mesa, risco de queda.

O vento pode fazer cair a mesa, deteriorá-la, ou provocar ferimentos. Tomar as precauções necessárias.

Não apoiar-se sobre a travessa ou sobre os pés para puxar o manípulo vermelho de desbloqueio, risco de desequilíbrio.

Recomendamos a utilização da nossa capa de protecção como complemento de segurança para os seus filhos.

A deslocação de uma mesa sobre um solo inclinado pode desequilibrar a mesa, deteriorá-la, ou provocar ferimentos. Tomar as precauções necessárias.

Durante o manuseamento, riscos de apertos.

Num solo irregular, um ou vários pés podem não assentar no solo. É recomendado deslocar a mesa para um lugar mais plano ou calçar os pés.

PÓS-VENDA

Guardar este folheto e consultá-lo para realizar os trabalhos de manutenção e para encomendar as peças de substituição de acordo com a nomenclatura da última página. Para facilitar o processamento das encomendas das peças de substituição, deve indicar o tipo da mesa e o número de série que se encontra debaixo do painel no canto superior esquerdo. Para efectuar a manutenção da superfície de jogo, não utilizar produtos agressivos (abrasivos, solventes ou ácidos), recomendamos um agente de limpeza regenerador.

GARANTIA

Todas as nossas mesas têm uma garantia de 3 ANOS a contar da data de compra pelo consumidor final. Para os painéis de resina que constituem as mesas de exterior (Outdoor), a garantia é de 10 ANOS contra a deformação, a descolagem e o apagamento das linhas brancas. A garantia limita-se ao fornecimento das peças reconhecidas defeituosas pelos nossos serviços e não se aplica às deteriorações causadas por : Para as mesas de interior e as mesas de exterior : Uma montagem não conforme a este folheto, o não cumprimento das instruções de utilização e de segurança, o desgaste normal das peças, a falta de manutenção, a utilização de produtos agressivos para a manutenção, o vento que pode provocar a queda da mesa na posição de arrumação, de treino ou virar a mesa quando está na posição de jogo, e de forma geral uma causa externa à qualidade da mesa (chocques, quedas). Para as mesas de interior : a utilização de bolas de plástico abrasivo, uma exposição prolongada ao sol, uma humidade excessiva e a chuva. Não estão incluídos no quadro da garantia : Os custos de envio das peças defeituosas, a deslocação de um técnico, a mão de obra, as indemnizações em espécie ou em dinheiro devido à imobilização da mesa durante o período de garantia. Qualquer reclamação deve incluir o tipo da mesa, o número de série que se encontra debaixo do painel, a ou as peças concernidas e ser acompanhada de um justificativo e da data de compra.

O não cumprimento das instruções de utilização visadas acima pode provocar a deterioração da mesa ou um acidente, não podendo o fabricante ser responsabilizado. No âmbito de melhorar sempre o produto, reservamo-nos o direito de efectuar modificações técnicas e dimensionais sem que este folheto nos seja oponible.

